

LAVENERGI MAGNETLÅS

EL580L



Molenoidlås
3,6 - 24V
driftspænding



EL580L er en lavenergi magnetlås med et væsentligt mindre strømforbrug end en traditionel magnetlås. Den er en molenoidlås som, til forskel fra andre magnetlåse, er forsynet med en lille motor til at koble dørgrebet til eller fra.

Denne energi-effektive lås er lige så stærk og let at anvende, som de allerede kendte modeller. Låsen passer til alle døre med udstemning til modullås og den er velegnet til højtraffikerede steder, altså hvor der er mange mennesker som passerer døren.

Magnetlåsen kan anvendes på yderdøre, nødudgangsdøre og er godkendt til branddøre iht. EN 14846.

Som den eneste model på markedet kan EL580L bruges på både kabelførte døre og døre med trådløse installationer og den kan styres ved hjælp af et adgangskontrolsystem, timer, tastatur eller en åbningsknap.

EL580L har de samme mål og elektriske indikationer som EL580 og kan udskiftes uden udskiftning af tilbehør.

Ruko A/S
Marielundvej 20
2730 Herlev

Tel: 44 54 44 54
E-mail: ruko@ruko.dk
www.ruko.dk

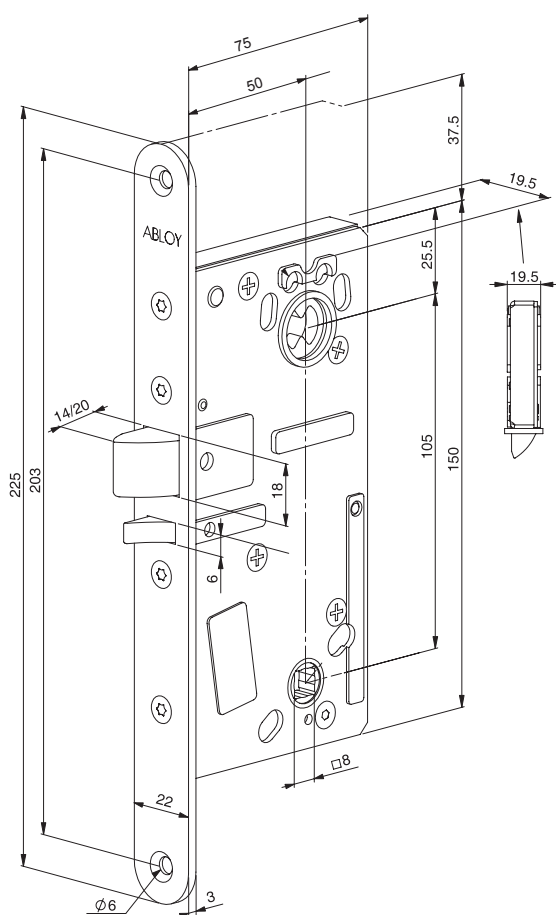
Ruko
ASSA ABLOY

ASSA ABLOY, the global leader
in door opening solutions

LAVENERGI MAGNETLÅS

EL580L

- I denne beregning har vi sammenlignet energibesparelser, når dørene er udstyret med magnetlåse og når de er udstyret med Abloy lavenergilåse.
- Beregning af energiforbrug er baseret på en kontorbygning med 1.000 døre.
- Det gennemsnitlige forbrug i denne beregning er 100 døråbninger om dagen med døren værende ulåst i 10 sekunder pr. åbning.
- Energiprisen er beregnet ud fra gennemsnitlig markedspris på 2,- kr. pr. kWh.



Eksempel	Abloy EL580L	Gennemsnitlig magnetlås
Spænding	24 V DC	24 V DC
Forbrug pr. oplåsning	0,00114 Wh	0,104 Wh
Forbrug pr. døgn pr. lås	0,193 Wh	10,417 Wh
Forbrug pr. år ved 1.000 låse	70,27 kWh	3.802,08 kWh
Energiudgift	140,54 kr.	7.604,16 kr.
Besparelse	7.463,62 kr.	

Funktion

Det udvendige dørgreb er elektronisk kontrolleret. Det indvendige dørgreb åbner altid låsen. Låsen kan altid åbnes med nøgle, vridergreb eller indvendigt dørgreb.

EL580L er en retvendt lås. Ved retvendt funktion åbner det udvendige dørgreb, når der er strøm på og virker således ikke, når strømmen afbrydes.

Potentialefri udgang til indikering af forrigling. Monteres med kabel EA210 (6 meter) eller EA220 (10 meter).

Der skal anvendes dørgreb med delt dørgrebspind.

Godkendelser og mærkninger

EN 14846

EN 179

Varenummer

971905 EL580L Magnetlås

3 R 5 E - H 3 1 1

Ruko A/S
Marielundvej 20
2730 Herlev

Tel: 44 54 44 54
E-mail: ruko@ruko.dk
www.ruko.dk

Ruko
ASSA ABLOY

ASSA ABLOY, the global leader
in door opening solutions